

SkyLine Chills

Blast chiller/freezer. SkyLine - Chills 30/30kg, 6 GN 1/1 eller 600x400mm

Produkt # _____

Modell # _____

Namn # _____

SIS # _____

AIA # _____



727729 (EBFA61WE)

Blast chiller/freezer. SkyLine
- Chills 30/30kg, 6 GN 1/1
eller 600x400mm (12st med
30mm delning), Touchpanel.
Inbyggd kompressor. För
stackning

Kort specifikation

Pos.

SkyLine Chills Blast chiller/freezer med högupplöst touchpanel med över 30 språk.

- För 6 GN 1/1 eller 600x400 mm. (12st med 30mm delning)
- Kapacitet: Chilling 30kg; freezing 30 kg.
- OptiFlow luftdistributionssystem för maximal prestanda med 7 nivåer.
- Chilling/Freezing mode: Automatisk (10 matkategorier med över 100 förprogrammerade program); Program (spara upp till 1000 program); Manuell (mjuk kylning, hård kylning, infrysning, frysförvaring, turbokylning, Lite-Hot program); Specialprogram (cruiseprogram, snabbkylning, fördröjd jäsning, snabbupptining, Sushi&Sashimi, Blast chilling Sous-Vide, glass, yogurth och choklad).
- Estimering av återstående tid för kylning med kärntermometer (ARTE 2.0).
- Automatisk och manuell avfrostning och torkning.
- USB-port för att ladda ner HACCP-data, program och inställningar. Connectivity redo.
- Kärntermometer med 3 mätpunkter.
- Konstruktion av rostfritt stål.
- Inbyggd kompressor
- Prestanda garanterad vid omgivningstemperatur +43°C (Klimatklass 5)
- För stackning
- Köldmedium R452a.

Huvudfunktioner

- Kylningsprogram: 30 kg från +90 °C ned till +3 °C på mindre än 90 minuter.
- X-Freeze program (+10°C till -41°C): perfekt för snabbfrysning av alla sorters råvaror.
- LiteHot-program(-18 till + 40°C).
- Turbokylning: kylaggregatet arbetar kontinuerligt vid önskad temperatur; perfekt för kontinuerlig produktion.
- 100+ automatisk program som kan specialanpassas.
- Specialprogram:
 - Cruise-kylning (Patent EP1716769B1 och besläktad patentfamilj), sätter automatiskt parametrarna för den snabbaste och bästa kylningen (fungerar med termometer)
 - Jäsning
 - Kalljäsning
 - Snabbtining
 - Sushi&Sashimi (anisakis-fri mat)
 - Kylning sous-vide
 - Glass
 - Yoghurt
 - Choklad
- 1000 program med upp till 16 steg som kan programmeras fritt.
- Hantera flera nedkylningar samtidigt med MultiTimer.
- OptiFlow luftdistributionssystem ger enhetlig luftdistribution.
- Fläkt med variabel hastighet och motorbroms (7 hastighetsnivåer)
- 3-punkter multisensor kärntermometer för hög precision.
- Kärntermometer med 6 mätpunkter för maximal precision och matsäkerhet (tillval).
- Estimering av återstående tid för kylning med kärntermometer (ARTE 2.0)
- Anpassningsbara förkylnings- och föruppvärmningsfunktioner.
- Automatisk och manuell avfrostning och torkning.
- Lämplig för pelarinstallation inklusive stackningskit.
- Prestanda garanterad vid omgivningstemperatur +43°C (Klimatklass 5).
- [NOT TRANSLATED]
- [NOT TRANSLATED]

Konstruktion

- Inbyggd kylvanhet.
- Magnetventil.
- Helt konstruerad i 304 AISI rostfritt stål.
- Rostskyddad förångare.
- Motorer och fläkt kapslingsklass IP54.
- Hygieniskt ugnstrymme utan skarvar och med rundade hörn för högsta hygienstandard.
- Löstagbar magnetlist med hygienisk utformning.
- Ledat fläktgaller för åtkomst till evaporatorn för rengöring.
- Dörrstoppansordning som bibehåller rätt luftcirkulation.
- Automatiskt uppvärmd dörrkam.

Användargränssnitt & Datahantering

- Högupplöst touchskärm (översatt till 30 språk) - Panel anpassad för färgblinda.
- Med SkyDuo är ugnen och Blast Chillern anslutna till varandra och kommunicerar för att hjälpa användaren genom cook & chill-processen vilket optimerar tid och effektivitet (SkyDuo Kit finns som tillbehör).
- Animerade bilder som ett stöd vid drift.
- Anpassa gränssnittet så att det passar dig.
- SkyHub låter användaren spara sina favoritfunktioner, för omedelbar åtkomst.
- Agenda där användaren kan planera det dagliga arbetet och få personliga påminnelser för varje uppgift.
- USB-port för möjlighet att ladda ned HACCP-data, program och inställningar.
- Förberedd för Connectivity (extra tillbehör.)
- Handbok och utbildningsmaterial via QR-kod skannas med mobilen.
- Automatisk visning av konsumtionen i slutet av programmet.

Hållbarhet



- Vid avslutat program, övergår blastchillern automatiskt i lagringsläge. (3°C vid kylning eller -22°C vid frys). Även manuell aktivering är möjlig.
- Människocentrerad design med 4-stjärnig certifiering för ergonomi och användarvänlighet.

Medföljande tillbehör

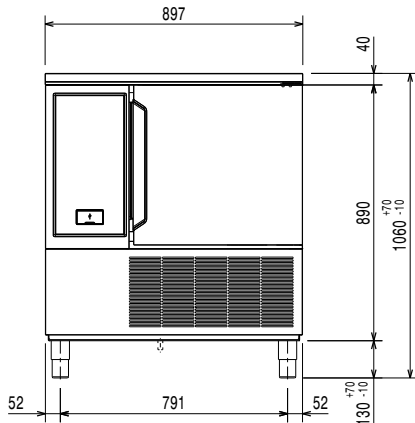
- 1 av Stackningskit för ugn 6 GN 1/1 på blast chiller freezer 6 GN 1/1 - höjd 100 mm PNC 880565
- 1 av Kärntermometer m 3-mätpunkter för blast chiller freezer PNC 880582

Övriga Tillbehör

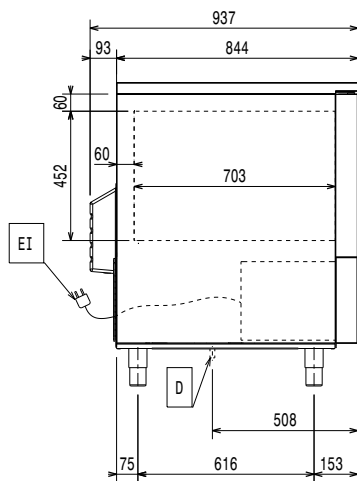
- Bakgaller rilsan för blast chiller, lengthwise (600x400mm) PNC 880294
- Stackningskit för ugn 6 GN 1/1 på blast chiller freezer 6 GN 1/1 - höjd 100 mm PNC 880565
- Kärntermometer m 6 mätpunkter för blast chiller freezer PNC 880566
- 3 st kärntermometrar med en mätpunkt för blast chiller/freezer PNC 880567
- Arbetsbänk för 6 GN 1/1 Blast Chiller Freezer PNC 880581
- Kärntermometer m 3-mätpunkter för blast chiller freezer PNC 880582
- 5 rostfria skenor för 10 GN 1/1 blast chiller freezer PNC 880587
- Justerbara ben, kan skruvas fast i golv, för blast chiller freezer PNC 880589
- 4 HJUL FÖR UTFÖRANDE AV BLAST CHILLER TORN MED UGN PNC 880676
- 4 hjul till blast chiller freezer PNC 881284
- Galler, 2-pack. rfr. AISI 304, GN 1/1 PNC 922017
- Galler i AISI 304 rostfritt stål GN 1/1 PNC 922062
- Galler rostfritt 400x600mm (bakstorlek) PNC 922264
- Gejderställning inkl. hjul för 6 GN 1/1, delning 65mm (inkl) PNC 922600
- Gejderställning inkl. hjul för 5 GN 1/1, delning 80 mm PNC 922606

- Gejderställning på hjul för bakplåt, 6 GN 1/1 ugn och blast chiller freezer med 8 gejderspår 400x600mm och delning 80 mm PNC 922607
- Vagn för mobilt gejderstativ för 6 & 10 GN 1/1 ugn och blast chiller freezer PNC 922626
- Positionshjälp för kärntermometer PNC 922714

Front

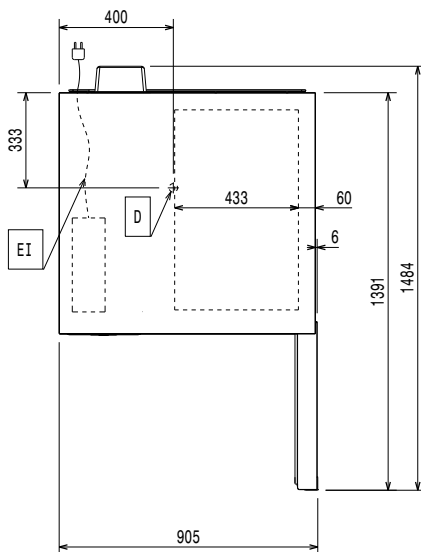


Sida



D = Avlopp
EI = Elektrisk anslutning

Topp



Elektricitet

Spänning:	727729 (EBFA61WE)	380-415 V/3N ph/50 Hz
Effekt, max:		2.7 kW
Effekt värmeelement:		1 kW
Strömbrytare krävs		

Vatten

Dimension avloppsanslutning	1 1/2
-----------------------------	-------

Installation

Utrymme: 5 cm sidor och baksida
Används ej som installationshandling. Begär separat installationsanvisning.

Kapacitet

Max kapacitet:	30 kg
Antal/typ av hyllor	6 (GN 1/1; 600x400)
Antal och typ av bassänger:	8 (360x250x80h)

Viktig information

Dörren hängd:	
Yttermått, bredd	897 mm
Yttermått, djup	937 mm
Yttermått, höjd	1020 mm
Nettovikt:	170 kg
Fraktvikt:	184 kg
Fraktvolym:	1.47 m ³

Kyldata

Inbyggd kompressor	
Kyleffekt vid förångningstemperatur:	-20 °C
[NOT TRANSLATED]	luft

Produktinformation (EU 2015/1095)

Chilling Cykel, Tid (+65°C till +10° C):	74 min
Kapacitet (chilling):	30 kg
Freezing Cykel, Tid (+65°C till -18°C):	264 min
Max kapacitet (freezing):	30 kg

Certifieringar ISO

ISO Standards:	ISO 9001; ISO 14001; ISO 45001; ISO 50001
----------------	---

Hållbarhetsdata

Köldmedium typ:	R452A
GWP Index:	2141
Kyleffekt:	2970 W
Köldmedia mängd:	1150 g
Energikonsumtion, cykel (chilling):	0.0921 kWh/kg
Energikonsumtion, cykel (freezing):	0.2253 kWh/kg